

Dwufazowy SSR 24, 50 i 75 A załączany natychmiastowo. W typie "krążka hokejowego" z 2 niezależnymi zaciskami

Typ 77.A2.9.024.8671: 25 A - 600 V AC

Typ 77.C2.9.024.8671: 50 A - 600 V AC

Typ 77.E2.9.024.8671: 75 A - 600 V AC

- 2 niezależne zaciski wyjściowe sterowane przez niezależne wejście DC o małej mocy
- Obudowa typu „krążek hokejowy” ze składaną pokrywą na zaciski
- Wysoka wytrzymałość i szybkość przełączania
- Bezgłośna praca
- Załączanie bez iskrzenia czy drgania styków
- Zaciski wejściowe i wyjściowe po sąsiednich stronach (jak w styczniku)
- Montaż na panel szafy sterowniczej poprzez adapter lub na radiatorze

77.A2/C2/E2

Podłączenia śrubowe (zacisk płytkowy)



* Patrz schematy L77-19, L77-20 i L77-21 strona 20

Wymiary patrz str. 24

Obwód wyjściowy

Konfiguracja	2 Z
Prąd znamionowy I _N /maks. prąd załączenia (10 ms) A	25/300
Napięcie znamionowe V AC (50/60 Hz)	600
Zakres napięcia łączeniowego V AC (50/60 Hz)	24...660
Zakres częstotliwości roboczej Hz	47...400
Powtarzalne napięcie szczytowe w stanie wyłączenia V _{pk}	1200
Minimalny prąd łączeniowy przy 600 V mA	—
Typowy prąd upływu przy @ napięciu znamionowym mA	5
Maks. spadek nap. w stanie zał. przy 25 °C i I _N V	1.5
Straty mocy I _N W	60

Obwód wejściowy

Napięcie znamionowe (U _N) V DC	24
Pobór mocy przy U _{MAX} W	0.3
Zakres napięcia zasilania V DC	4...32
Napięcie odpadania V AC (50/60 Hz)/DC	1

Dane ogólne

Trwałość łączeniowa cykle	—
Czas zadziałania/czas powrotu ms	1/10
Izolacja wejście/wyjście kV (1.2/50 μs)	—
Temperatura otoczenia - pracy °C	-30...+80*
Stopień ochrony	—

Certyfikaty i dopuszczenia (wg typu)

NEW 77.A2.9.024.8671



Załączanie natychmiastowe

- Wyjście: 25 A/600 V AC
- Zalecane zastosowania: załączanie grzałek lub silników

NEW 77.C2.9.024.8671



Załączanie natychmiastowe

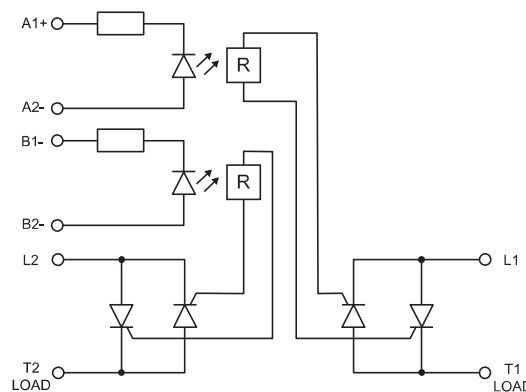
- Wyjście: 50 A/600 V AC
- Zalecane zastosowania: załączanie grzałek lub silników

NEW 77.E2.9.024.8671



Załączanie natychmiastowe

- Wyjście: 75 A/600 V AC
- Zalecane zastosowania: załączanie grzałek lub silników



Uproszczony schemat połączeń

IX-2024, www.findernet.com

